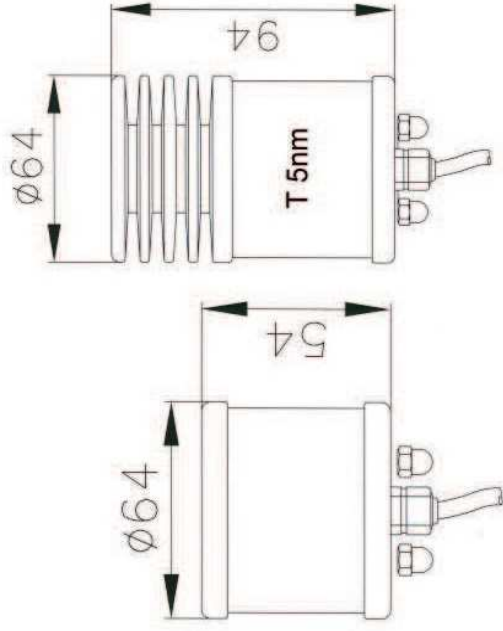


PB

PB PETERS+B EY



Dealer :
MAC Marine Srl
Ponte Colombo
16126 Genova -Porto
t: +39 0102465300
e.mail:info@marinecomponents.it
web: www.marinecomponents.it

LED NAVIGATION LIGHTS

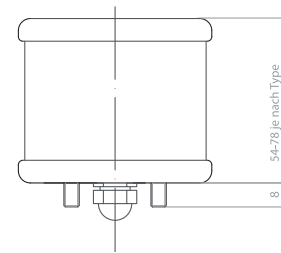
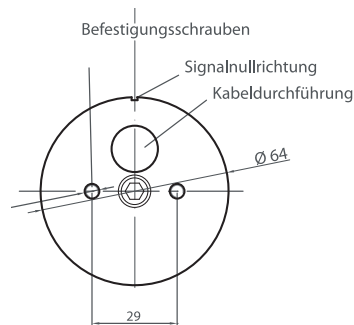
LED NAVIGATIONSLATERNEN

LED Navigation Lights, Type 580

for vessels < 50 m

LED Navigationslaternen, Typ 580

für Schiffe < 50 m



The navigation lanterns type 580 are developed for all vessels up to 50 m in length, according to International Regulations for Preventing Collisions at Sea 1972 (COLREGS 1972)

Advantages:

- Certified lifetime 20,000 hours
- Maintenance free
- Low power consumption
- No spare bulbs anymore
- Durable materials and great structural strength
- Shock resistant
- Non corrosive
- Seawater resistant
- Solar panel power supplies for 12 VDC stand alone systems available
- Solar/battery power supplies is available

Technical data:

Approval: BSH (Bundesamt für Seeschifffahrt und Hydrographie), GL (Germanischer Lloyd), UL 1104, MED

Enclosure: IP67/IP68

Housing: Black polyamid, glass fibre reinforced, shock resistant, non corrosive, non magnetic, seawater resistant, with stainless steel screens (1.4571)

Marine cable: 1.5 m

Die Laterne Typ 580 für alle Schiffe bis 50m, in Übereinstimmung mit der COLREG 1972

Vorteile:

- *Garantierte Lebensdauer von 20.000 Stunden*
- *Wartungsfrei*
- *Sparsamer Verbrauch*
- *Keine Ersatzglühlampen mehr*
- *Haltbare Materialien und stabile Konstruktion*
- *Sehr robust, vibrationsfest*
- *Rostfrei*
- *Salzwasserresistent*
- *Solar/Batteriebetrieb möglich*
- *Verkabelt, daher sofort anschlussbereit*

Technische Daten:

Zulassungen: BSH (Bundesamt für Seeschifffahrt und Hydrographie), GL (Germanischer Lloyd), UL 1104, MED

Schutzart: IP67/IP68

Gehäuse: Schwarzes, glasfaserverstärktes Polyamid, korrosionsfrei, schocksicher, seewasserbeständig, antimagnetisch, Blenden aus Edelstahl (1.4571)

Anschlußkabel: 1,5 m

Lanterns LED Type 580
Laternen LED Typ 580



LED - Side Light
 hard coated, black
 incl. bracket, cable
 9-28 Volt - DC
 visibility: 2nm
 power consumption: 1,8 Watt

5091200

type: SSb 580 - green

LED - Seitenlaterne
 hart eloxiert, schwarz
 inkl. Halter, Kabel
 9-28 Volt - DC
 Sichtweite: 2sm
 Leistungsaufnahme: 1,8 Watt

Typ: SSb 580 - grün



LED - Double Side Light
 hard coated, black
 incl. bracket, cable
 9-28 Volt - DC
 visibility: 2nm
 power consumption: 3 Watt

5091210

type: TD 580 - red / green

LED - Doppelseitenlaterne
 hart eloxiert, schwarz
 inkl. Halter, Kabel
 9-28 Volt - DC
 Sichtweite: 2sm
 Leistungsaufnahme: 3 Watt

Typ: TD 580 - rot / grün



LED - Side Light
 hard coated, silver
 incl. bracket, cable
 9-28 Volt - DC
 visibility: 2nm
 power consumption: 1,8 Watt

5091216

type: SSb 580 - green

LED - Seitenlaterne
 hart eloxiert, silber
 inkl. Halter, Kabel
 9-28 Volt - DC
 Sichtweite: 2sm
 Leistungsaufnahme: 1,8 Watt

Typ: SSb 580 - grün



LED - Side Light
 hard coated, black
 incl. bracket, cable
 9-28 Volt - DC
 visibility: 2nm
 power consumption: 1,2 Watt

5091300

type: SBb 580 - red

LED - Seitenlaterne
 hart eloxiert, schwarz
 inkl. Halter, Kabel
 9-28 Volt - DC
 Sichtweite: 2sm
 Leistungsaufnahme: 1,2 Watt

Typ: SBb 580 - rot



LED - Side Light
 hard coated, silver
 incl. bracket, cable
 9-28 Volt - DC
 visibility: 2nm
 power consumption: 1,2 Watt

5091310

type: SBb 580 - red

LED - Seitenlaterne
 hart eloxiert, silber
 inkl. Halter, Kabel
 9-28 Volt - DC
 Sichtweite: 2sm
 Leistungsaufnahme: 1,2 Watt

Typ: SBb 580 - rot



LED - Stern Light
 hard coated, black
 incl. bracket, cable
 9-28 Volt - DC
 visibility: 2nm
 power consumption: 2,1 Watt

5091400

type: H 580 - white

LED - Hecklaterne
 hart eloxiert, schwarz
 inkl. Halter, Kabel
 9-28 Volt - DC
 Sichtweite: 2sm
 Leistungsaufnahme: 2,1 Watt

Typ: H 580 - weiß

Lanterns LED Type 580

Laternen LED Typ 580



LED - Stern Towing Light

hard coated, schwarz
incl. bracket, cable
9-28 Volt - DC
visibility: 2nm
power consumption: 2,1 Watt

5091410

type: HS 580 - yellow

**LED - Heck -
Schlepplaterne**

hart eloxiert, schwarz
inkl. Halter, Kabel
9-28 Volt - DC
Sichtweite: 2sm
Leistungsaufnahme: 2,1 Watt

Typ: HS 580 - gelb



LED - Stern Light

hard coated, silver
incl. bracket, cable
9-28 Volt - DC
visibility: 2nm
power consumption: 2,1 Watt

5091416

type: H 580 - white

LED - Hecklaterne

hart eloxiert, silber
inkl. Halter, Kabel
9-28 Volt - DC
Sichtweite: 2sm
Leistungsaufnahme: 2,1 Watt

Typ: H 580 - weiß



LED - Stern Towing Light

hard coated, silver
incl. bracket, cable
9-28 Volt - DC
visibility: 2nm
power consumption: 2,1 Watt

5091418

type: HS 580 - yellow

**LED - Heck -
Schlepplaterne**

hart eloxiert, silber
inkl. Halter, Kabel
9-28 Volt - DC
Sichtweite: 2sm
Leistungsaufnahme: 2,1 Watt

Typ: HS 580 - gelb



LED - Masthead Light

hard coated, black
incl. bracket, cable
9-28 Volt - DC
visibility: 3nm
power consumption: 7,5 Watt
only for vessels <20m in lenth

5091500

type: T 580 - 3nm - white

LED - Toplaterne

hart eloxiert, schwarz
inkl. Halter, Kabel
9-28 Volt - DC
Sichtweite: 3sm
Leistungsaufnahme: 7,5 Watt
nur für Schiffe < 20m Länge

Typ: T 580 - 3sm - weiß



LED - Masthead Light

hard coated, silver
incl. bracket, cable
9-28 Volt - DC
visibility: 3nm
power consumption: 7,5 Watt
only for vessels <20m in lenth

5091510

type: T 580 - 3nm - white

LED - Toplaterne

hart eloxiert, silber
inkl. Halter, Kabel
9-28 Volt - DC
Sichtweite: 3sm
Leistungsaufnahme: 7,5 Watt
nur für Schiffe < 20m Länge

Typ: T 580 - 3sm - silber

Lanterns LED Type 580
Laterne LED Typ 580



LED - Masthead Light
hard coated, black
incl. bracket, cable
24-28 Volt - DC
visibility: 5sm
power consumption: 11 Watt
only for vessels > 20m in length

5091550

type: T 580 - 5nm - white

LED - Topplaterne
hart eloxiert, schwarz
inkl. Halter, Kabel
24-28 Volt - DC
Sichtweite: 5sm
Leistungsaufnahme: 11 Watt
nur für Schiffe > 20m Länge

Typ: T 580 - weiß



LED - Masthead Light
hard coated, silver
incl. bracket, cable
24-28 Volt - DC
visibility: 5sm
power consumption: 11 Watt
only for vessels > 20m in length

5091556

type: T 580 - 5nm - white

LED - Topplaterne
hart eloxiert, silber
inkl. Halter, Kabel
24-28 Volt - DC
Sichtweite: 5sm
Leistungsaufnahme: 11 Watt
nur für Schiffe > 20m Länge

Typ: T 580 - weiß



LED - Signal Light
hard coated, black
incl. bracket, cable
9-28 Volt - DC
visibility: 2nm
power consumption: 2,8 Watt

5091600

type: AS 580 - white

LED - Signallaterne
hart eloxiert, schwarz
inkl. Halter, Kabel
9-28 Volt - DC
Sichtweite: 2sm
Leistungsaufnahme: 2,8 Watt

Typ: AS 580 - weiß



LED - Signal Light
brass
incl. bracket, cable
9-28 Volt - DC
visibility: 2nm
power consumption: 2,8 Watt

5091604

type: AS 580 - white

LED - Signallaterne
Messing
inkl. Halter und Kabel
9-28 Volt - DC
Sichtweite: 2sm
Leistungsaufnahme: 2,8 Watt

Typ: AS 580 - weiß



LED - Signal Light
hard coated, silver
incl. bracket, cable
9-28 Volt - DC
visibility: 2nm
power consumption: 2,8 Watt

5091610

type: AS 580 - white

LED - Signallaterne
hart eloxiert, silber
inkl. Halter, Kabel
9-28 Volt - DC
Sichtweite: 2sm
Leistungsaufnahme: 2,8 Watt

Typ: AS 580 - weiß



Lanterns LED Type 580
Laternen LED Typ 580

LED - Signal Light
hard coated, black
incl. bracket, cable
9-28 Volt - DC
visibility: 2nm
power consumption: 1,8 Watt

5091700

type: AS 580 - red

LED - Signallaterne
hart eloxiert, schwarz
inkl. Halter, Kabel
9-28 Volt - DC
Sichtweite: 2sm
Leistungsaufnahme: 1,8 Watt

Typ: AS 580 - rot



LED - Signal Light
hard coated, silver
incl. bracket, cable
9-28 Volt - DC
visibility: 2nm
power consumption: 1,8 Watt

5091706

type: AS 580 - red

LED - Signallaterne
hart eloxiert, silber
inkl. Halter, Kabel
9-28 Volt - DC
Sichtweite: 2sm
Leistungsaufnahme: 1,8 Watt

Typ: AS 580 - rot



LED - Signal Light
hard coated, black
incl. bracket, cable
9-28 Volt - DC
visibility: 2nm
power consumption: 3,6 Watt

5091800

type: AS 580 - yellow

5091806

type: AS 580 - yellow - flash

LED - Signallaterne
hart eloxiert, schwarz
inkl. Halter, Kabel
9-28 Volt - DC
Sichtweite: 2sm
Leistungsaufnahme: 3,6 Watt

Typ: AS 580 - gelb

Typ: AS 580 - gelb - Blitz



LED - Signal Light
hard coated, black
incl. bracket, cable
9-28 Volt - DC
visibility: 2nm
power consumption: 2,7 Watt

5091810

type: AS 580 - green

LED - Signallaterne
hart eloxiert, schwarz
inkl. Halter, Kabel
9-28 Volt - DC
Sichtweite: 2sm
Leistungsaufnahme: 2,7 Watt

Typ: AS 580 - grün



LED - Signal Light
hard coated, silver
incl. bracket, cable
9-28 Volt - DC
visibility: 2nm
power consumption: 2,7 Watt

5091818

type: AS 580 - green

LED - Signallaterne
hart eloxiert, silber
inkl. Halter, Kabel
9-28 Volt - DC
Sichtweite: 2sm
Leistungsaufnahme: 2,7 Watt

Typ: AS 580 - grün

Lanterns LED Type 580
Laternen LED Typ 580



LED - Signal Light
 hard coated, black
 incl. bracket, cable
 9-28 Volt - DC
 visibility: 2nm
 power consumption: 2,8 Watt

5091820

type: AS 580 - blue

5091823

type: AS 580 - blue - flash

LED - Signallaterne
 hart eloxiert, schwarz
 inkl. Halter, Kabel
 9-28 Volt - DC
 Sichtweite: 2sm
 Leistungsaufnahme: 2,8 Watt

Typ: AS 580 - blau

Typ: AS 580 - blau - Blitz



LED - Tri-Color Light
 hard coated, silver
 incl. bracket, cable
 9-28 Volt - DC
 visibility: 2nm
 power consumption: 2,8 Watt

5091836

type: AD 580 - white / red / green

LED - Seglerlaterne
 hart eloxiert, silber
 inkl. Halter, Kabel
 9-28 Volt - DC
 Sichtweite: 2sm
 Leistungsaufnahme: 2,8 Watt

Typ: AD 580 - weiß / rot / grün



LED - Combi Light
 hard coated, black
 incl. bracket, cable
 9-28 Volt - DC
 visibility: 2nm
 power consumption: 2,8 Watt

5091840

type: ADA 580 - white / red-green-white

LED - Kombilaterne
 hart eloxiert, schwarz
 inkl. Halter, Kabel
 9-28 Volt - DC
 Sichtweite: 2sm
 Leistungsaufnahme: 2,8 Watt

Typ: ADA 580 - weiß / rot-weiß-grün



LED - Combi Light
 brass
 incl. bracket, cable
 9-28 Volt - DC
 visibility: 2nm
 power consumption: 2,8 Watt

5091844

type: ADA 580 - white / red-green-white

LED - Kombilaterne
 Messing
 inkl. Halter und Kabel
 9-28 Volt - DC
 Sichtweite: 2sm
 Leistungsaufnahme: 2,8 Watt

Typ: ADA 580 - weiß / rot-weiß-grün



LED - Combi Light
 hard coated, silver
 incl. bracket, cable
 9-28 Volt - DC
 visibility: 2nm
 power consumption: 2,8 Watt

5091846

type: ADA 580 - white / red-green-white

LED - Kombilaterne
 hart eloxiert, silber
 inkl. Halter, Kabel
 9-28 Volt - DC
 Sichtweite: 2sm
 Leistungsaufnahme: 2,8 Watt

Typ: ADA 580 - weiß / rot-weiß-grün



Lanterns LED Type 580
Laternen LED Typ 580

LED - Combi Light - with Windexlight

hard coated, anthrazid
incl. bracket, cable 1,5m
9-28 Volt - DC
visibility: 2nm
power consumption: 2,8 Watt

power consumption: 3,4 W
light intensity: 80 lx/m.

without Windex

5092000

type: ADA 580 - white / red-green-white

LED - Kombilaterne - mit Windexleuchte

hart eloxiert, anthrazit
inkl. Halter, Kabel 1,5m
9-28 Volt - DC
Sichtweite: 2sm
Leistungsaufnahme: 2,8 Watt

Windexleuchte:
Leistungsaufnahme: 3,5 W
Leuchtstärke: ca. 80 lx/m

ohne Windex

Typ: ADA-W 580 - weiß / rot-weiß-grün



Mastbracket - complete

consisting of:
mast mounting plate - silver
T 580 - 3nm silver anodizes
BWL 50 - silver anodizes

5800253

for lantern T 580 / BWL50

Masthalterung - komplett

bestehend aus:
Masthalterung - silber
T 580 - 3sm silber eloxiert
BWL 50 - silber eloxiert

für Laterne T 580 / BWL 50



Mastbracket - complete

consisting of: mast mounting plate - black
T 580 - 3nm - black anodizes
BWL 50 - black anodizes

5800254

for lantern T 580 / BWL50

Masthalterung - komplett

bestehend aus: Masthalterung - schwarz
T 580 - 3sm - schwarz eloxiert
BWL 50 - schwarz eloxiert

für Laterne T 580 / BWL 50



Mastbracket - complete

consisting of: mast mounting plate - white
T 580 - 3nm silver anodizes
BWL 50 - silver anodizes

5800257

for lantern T 580 / BWL50

Masthalterung - komplett

bestehend aus: Masthalterung - weiß
T 580 - 3sm silber eloxiert
BWL 50 - silber eloxiert

für Laterne T 580 / BWL 50

Lanterns LED Type 580
Laternen LED Typ 580



Mastbracket - complete

consisting of:
Mast mounting plate - white
T 580 - silver anodizes
BWL 50 - silver anodizes

5800256

for lantern T 580 / BWL50

Masthalterung - komplett

bestehend aus:
Masthalterung - weiß
T 580 - silber eloxiert
BWL 50 - silber- eloxiert

für Laterne T580 5sm/BWL50



Mastbracket - complete

consisting of:
Mast mounting plate - silver
T 580 - silver anodizes
BWL 50 - silver anodizes

5800258

for lantern T 580 / BWL50

Masthalterung - komplett

bestehend aus:
Masthalterung - silber
T 580 - silber eloxiert
BWL 50 - silber- eloxiert

für Laterne T580 5sm/BWL50



Mastbracket - complete

consisting of:
mast mounting plate - black
T 580 - 5nm - black anodizes
BWL 50 - black anodizes

5800245

for lantern T 580 5nm / BWL50

Masthalterung - komplett

bestehend aus:
Masthalterung - schwarz
T 580 - 5sm - schwarz eloxiert
BWL 50 - schwarz eloxiert

für Laterne T 580 5sm / BWL 50