

## ZEI-1 Electronic Inclinometer

The electronic inclinometer is a heel and pitch measuring instrument that is not sensitive to horizontal and vertical accelerations. On rolling vessels the usual bubble or pendulum inclinometers indicate excessive values. This can be up to 30% of the measured value. As ZEI-1 will not be affected by these accelerations it shows the true inclination and roll period. Due to provided data transfer to the VDR, electronic inclinometers must be type approved. The relevant IMO performance standard MSC.363(92) was stipulated. ZEI-1 is in accordance with this and the corresponding ISO standards.

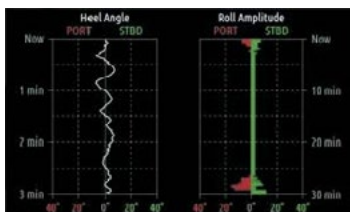
ZEI-1 is supplied complete with all necessary components and documentation to ease installation and start-up.

Das elektronische Inklinometer ist ein Neigungsmessgerät, das gegen horizontale oder vertikale Beschleunigungen unempfindlich ist. Auf Schiffen in rollender Bewegung zeigen übliche Pendel- oder Libellenklinometer einen überhöhten Wert an. Dieser kann bis zu 30% des Messwertes ausmachen. Da ZEI-1 für solche Beschleunigungen unempfindlich ist, zeigt es die wahre Schiffsneigung und Rollperiode an. Wegen der vorgesehenen Datenübertragung an den VDR, müssen elektronische Inklinometer baumustergeprüft sein.

Die IMO verabschiedete den entsprechenden Performance Standard MSC.363(92). ZEI-1 entspricht diesem und auch dem zugehörigen ISO-Standard. ZEI-1 wird komplett geliefert und kann mit der enthaltenen Dokumentation einfach eingebaut und in Betrieb genommen werden.



Monitor display with current heel angle (graphic and numeric), current pitch angle, max port and starboard heel as well as horizontal acceleration

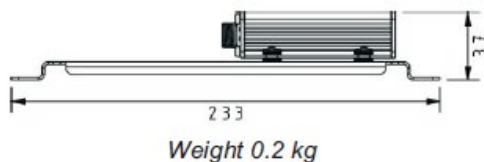
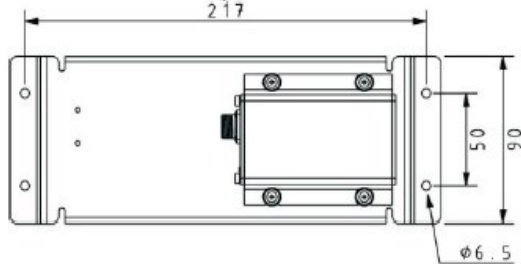
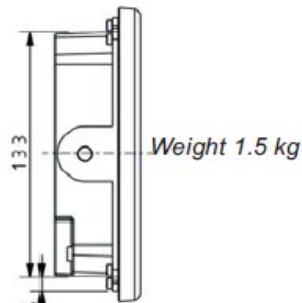
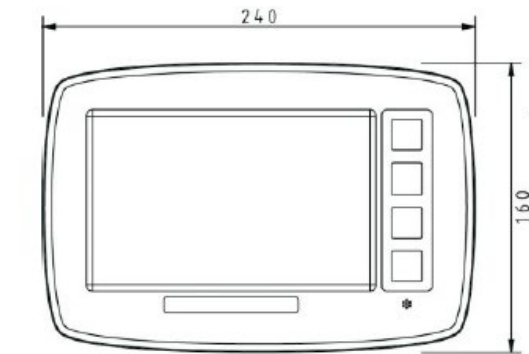
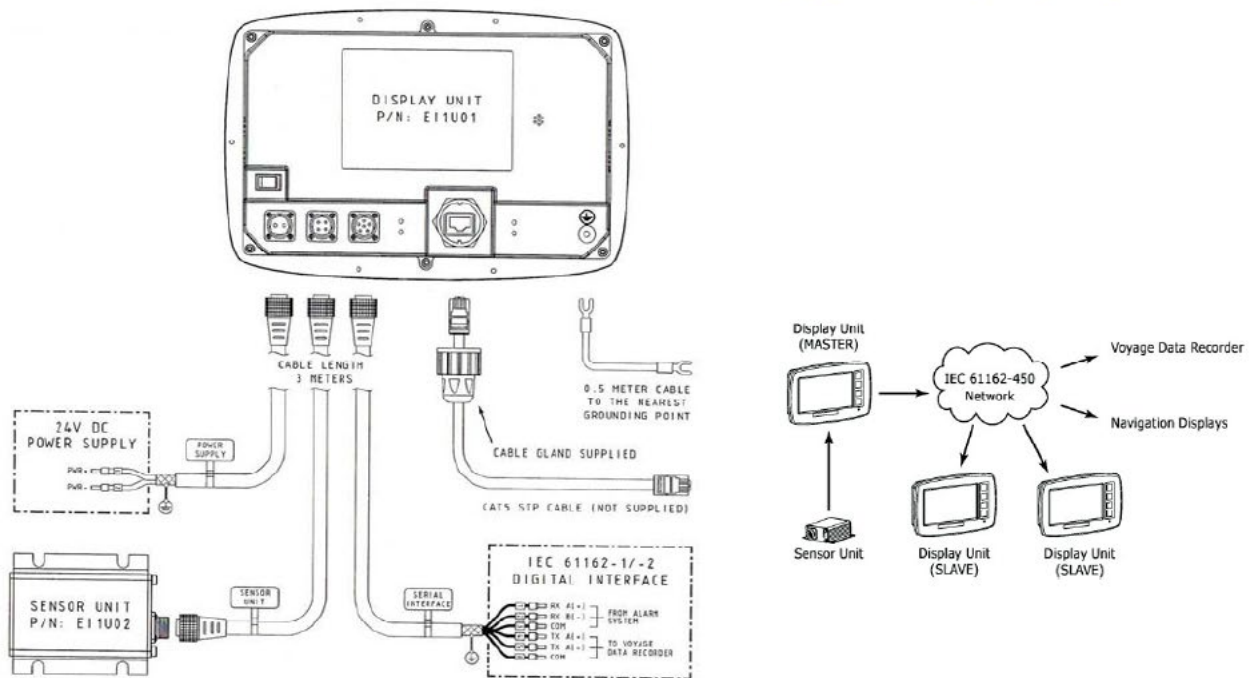


Page two of monitor image with 3 min trend plot of heel angle (left) and 30 min of roll amplitudes



Measuring range	±180° for heel, ±90° for pitch angle
Digital display resolution	0.1° for angle, 0.1s for time measurements
Analog display range for heel	±45°
Roll period display range	4...40s
Angular accuracy	±5% of measured value or ±1°
Time accuracy	±5% of measured value or ±1s
Alarms for sensor failure and heel angle	
Trend plot	3min for heel angle and 30min for roll amplitude
Display	7 inch color LCD with 800x480 resolution
Communication interface	IEC61162-1/-2 and Ethernet (supporting IEC61162-450)
Support of slave displays when using Ethernet connection	
Supported sentences	HRM, ALR, ACK
Main/emergency supply voltage	24 VDC, 1 A max (24 VA max)
Operating temperatur	-15...+55°C
Net weight	1,5kg (display unit), 0,2kg (sensor unit)

±180° für Krängung, ±90° für Stampfwinkel	Messbereich
0.1° für Neigung, 0.1s für Zeitmessung	Digitale Anzeiger-Auflösung
±45°	Analoger Neigungsbereich
4...40s	Bereich Rollperiode
±5% oder ±1° des Messwertes	Neigungsgenauigkeit
±5% oder ±1s des Messwertes	Zeitgenauigkeit
Alarmer für Sensorfehler und Rollwinkel	
3 min für Krängung und 30min für Rollamplitude	Trenddiagramm
1 Zoll Farb-LCD mit 800x480 Bildpunkten	Monitor
IEC61162-1/-2 und Ethernet (unterstützt IEC61162-450)	Datenaustausch
Weitere Anzeiger auf Ethernet Basis anschließbar	
HRM, ALR, ACK	Unterstützte Protokolle
24 VDC, 1 A max (24 VA max)	Haupt-/Notspannung
-15...+55°C	Betriebstemperatur
1.5kg (Anzeigeeinheit), 0.2kg (Sensoreinheit)	Gewicht



Scope of supply	Display unit configured as MASTER	Anzeigeeinheit als MASTER konfiguriert	Lieferumfang
	Desktop mounting kit for display unit	Bügelhalterung für Anzeigeeinheit	
	Sensor unit	Sensor	
	Mounting kit for sensor	Montagehalterung für Sensor	
	4-pin shielded power supply cable, 3m	4 adr. geschirmtes Spannungskabel, 3m	
	6-pin shielded serial interface cable, 3m	6 adr. geschirmtes Interfacekabel, 3m	
	Sensor cable, 3m	Sensorkabel, 3m	
RJ45 cable gland (Note: Ethernet cable to be customer provided.)	RJ45 Kabeldurchführung (Hinweis: Ethernetkabel Kundenbeistellung)		

Approvals	IMO Resolution MSC.363(92)	IMO Resolution MSC.363(92)	Zulassungen
	Performance standards for electronic inclinometers - maritime navigation and radio communication equipment and systems:	Performance Standards für elektronische Inklinometer- für maritime Navigations- und Radiokommunikations- Ausrüstung und Systeme:	
	IEC 60945, environmental tests	IEC 60945, Umwelttests	
	IEC 61162-1, -2, -450, data interchange	IEC 61162-1, -2, -450, Datenaustausch	
	IEC 62288, presentation of information	IEC 62288, Darstellung von Informationen	

Order Numbers	Electronic Inclinometer ZEI 1 complete as specified above.	Bestellnummern
	654910202	
	Elektronischer Inklinometer ZEI-1 komplett wie oben beschrieben.	